

# CHALET® PT OFFICE

PENDELTÜR BAND FÜR GLASTÜREN - SELBSTSCHLIESSEND



## TECHNISCHE DETAILS

- + Selbstschließendes Türband
- + Stufenlose Nulllageneinstellung
- + Einstellbare Federkraft
- + Keine sichtbare Verschraubung an der Klemmplatte
- + Glasdicke 10 oder 12 mm
- + Maximale Türbreite 1000 mm (min 500 mm)
- + Maximale Türhöhe 2800 mm
- + Max. Türflügelgewicht 100 kg
- + Basismaterial: hochwertiges Messing

# CHALET<sup>®</sup> PT OFFICE

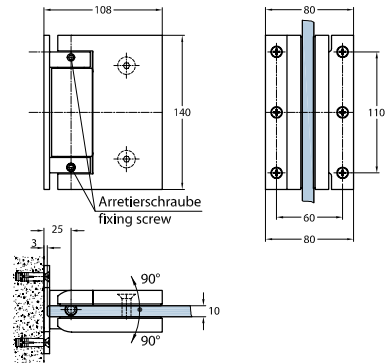
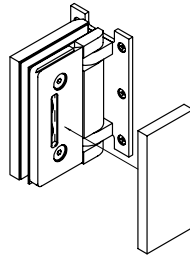
PENDELTÜR BAND FÜR GLASTÜREN - SELBSTSCHLIESSEND



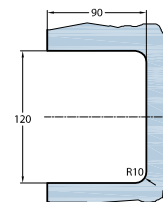
**Art. Nr. 94840**

Glas-Wand 90°  
für 10 mm Glas

erhältlich in der Oberfläche  
55



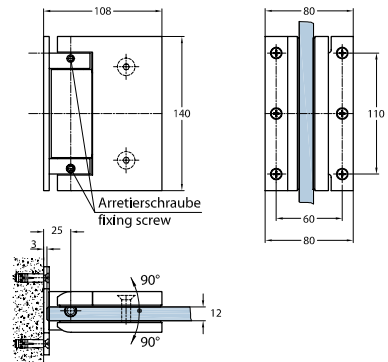
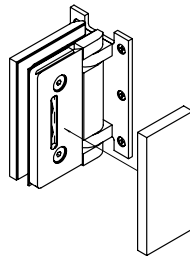
Glasbearbeitung // glass machining



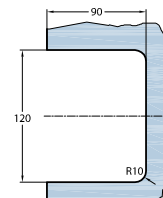
**Art. Nr. 94842**

Glas-Wand 90°  
für 12 mm Glas

erhältlich in der Oberfläche  
55



Glasbearbeitung // glass machining



Für mehr Informationen und technische Details, schauen Sie einfach in unseren Technik Katalog.

